

Bautechnik. mittelgroßer Bagger - Takeuchi TB175

Parameter des Auslegers/der Sektion 1

Transportlänge des Blocks	6681.2 mm
Max. Grabtiefe	4623.8 mm
Max. Ausladung entlang des Bodens	7239 mm
Max. Ladehöhe	5233.4 mm
Max. Grabtiefe der vertikalen Wand	3861.8 mm

Motor

Hersteller	Yanmar
Modell	4TNV98
Gesamtleistung	43.5 kW
Leistung gemessen bei	2100 U/min
Hubraum	3.3 l.
Drehmoment gemessen bei	1400 U/min
Max. Drehmoment	250.8 Nm
Anzahl der Zylinder	4

Maße

Länge des Raupenbandes in Bodenhöhe	2185.4 mm
-------------------------------------	-----------

Breite bis zur Außenseite des Raupenbandes	2286 mm
Höhe bis zum oberen Teil der Kabine	2566.4 mm
Bodenfreiheit	356.6 mm
Schwenkradius der Rückseite der Plattform	1728.2 mm

Fahrwerk

Größe des Gleiskettenpolsters	446.5 mm
Anzahl der Laufrollen pro Seite	1
Anzahl der Wälzlager auf jeder Seite	5
spezifischer Bodendruck	31.7 kPa
Max. Bewegungsgeschwindigkeit	5.5 km/h

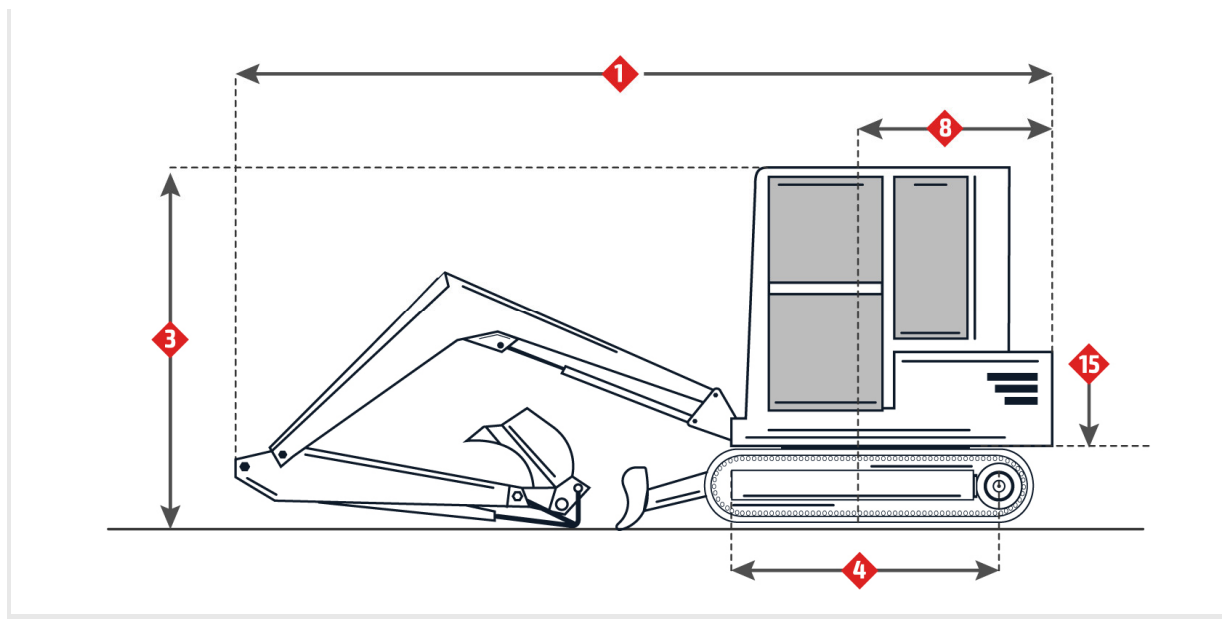
Drehgetriebe

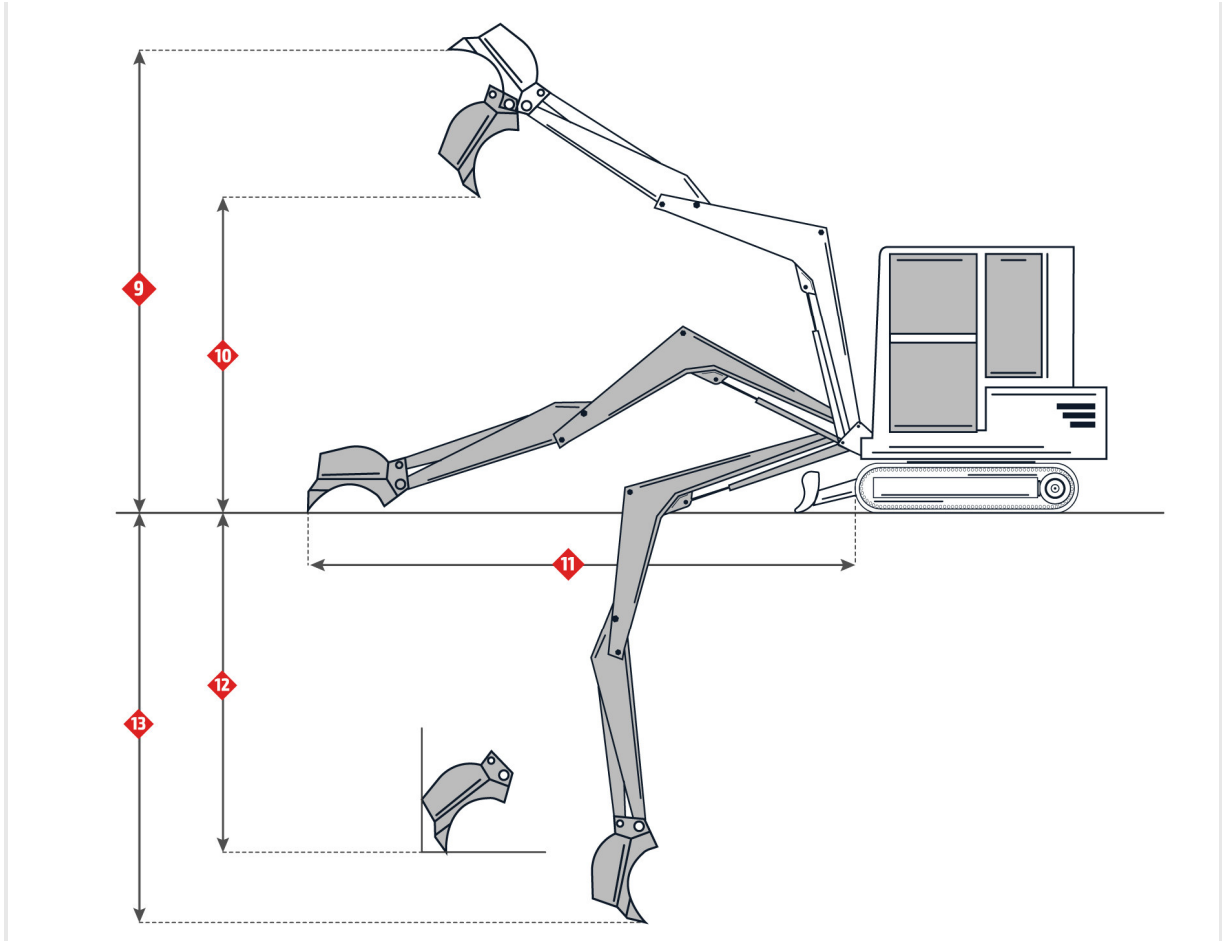
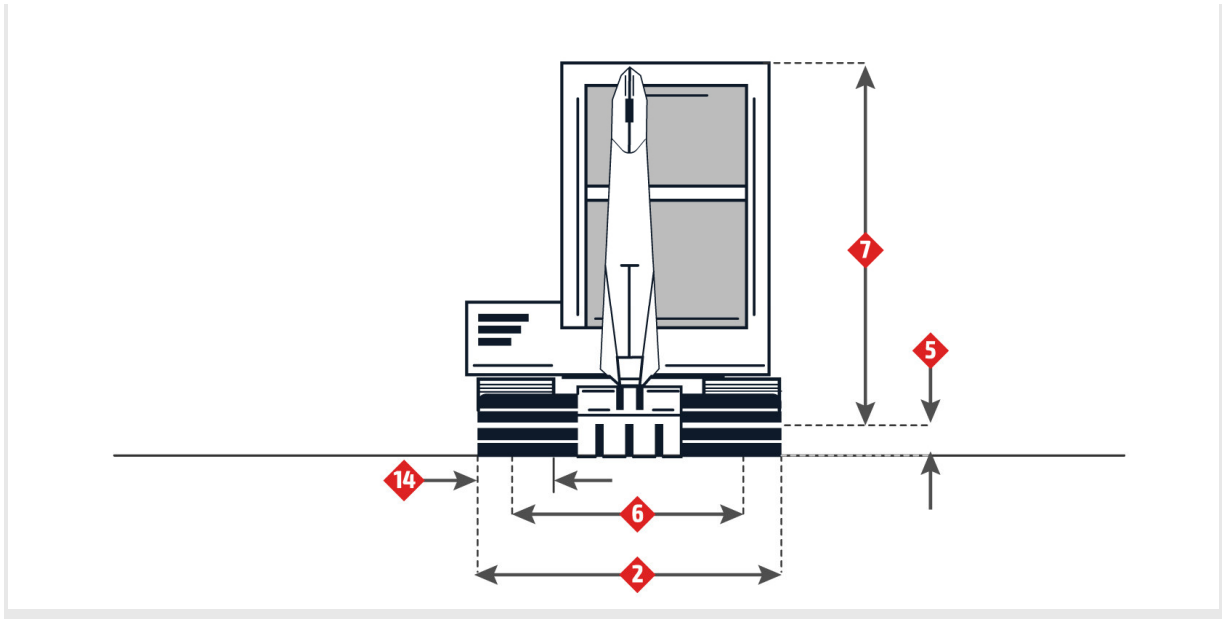
Drehgeschwindigkeit	7.6 U/min
---------------------	-----------

Betrieb

Betriebsgewicht	7815.4 kg
Treibstoffvolumen	120 l.
Flüssigkeitsvolumen des Kühlsystems	9.5 l.

Flüssigkeitsvolumen des Hydrauliksystems	132.1 l.
Motorölvolumen	10.2 l.
Arbeitsspannung	24 V
Stromkraft des Generators	40 Ampere
Druck im Überströmventil des Hydrauliksystems	27503.2 kPa
Durchflußkapazität der Hydraulikpumpe	138.5 l/min





Bilder

Parameter des Auslegers/der Sektion 1

1. Transportlänge des Blocks	6681.2 mm
10. Max. Ladehöhe	5233.4 mm
11. Max. Ausladung entlang des Bodens	7239 mm
12. Max. Grabtiefe der vertikalen Wand	3861.8 mm
13. Max. Grabtiefe	4623.8 mm

Maße

2. Breite bis zur Außenseite des Raupenbandes	2286 mm
4. Länge des Raupenbandes in Bodenhöhe	2185.4 mm
5. Bodenfreiheit	356.6 mm
7. Höhe bis zum oberen Teil der Kabine	2566.4 mm
8. Schwenkradius der Rückseite der Plattform	1728.2 mm

Fahrwerk

14. Größe des Gleiskettenpolsters	446.5 mm
-----------------------------------	----------